

# 2 Scheren-Gabelhubwagen ECO-Serie

## Traglast 1000 kg

Transport | Hub-/Hebegeräte | Scheren-Gabelhubwagen | ECO-Serie

- hergestellt als robuste, langlebige Stahlschweißkonstruktion
- Überlastsicherung serienmäßig
- automatische Stabilisatoren stützen den Hubwagen in hochgefahrener Position sicher ab
- zwei Hubgeschwindigkeiten: schnell für leichte Ladung – langsam für schwere Ladung
- hochwertige Radausstattung: Lenkräder und Scherenrollen mit Polyurethan-Bereifung
- Lackierung gelb, Deichsel schwarz
- Traglast 1000 kg bei gleichmäßig verteilter Last
- Eigengewicht 118 kg
- TÜV Rheinland, GS, CE



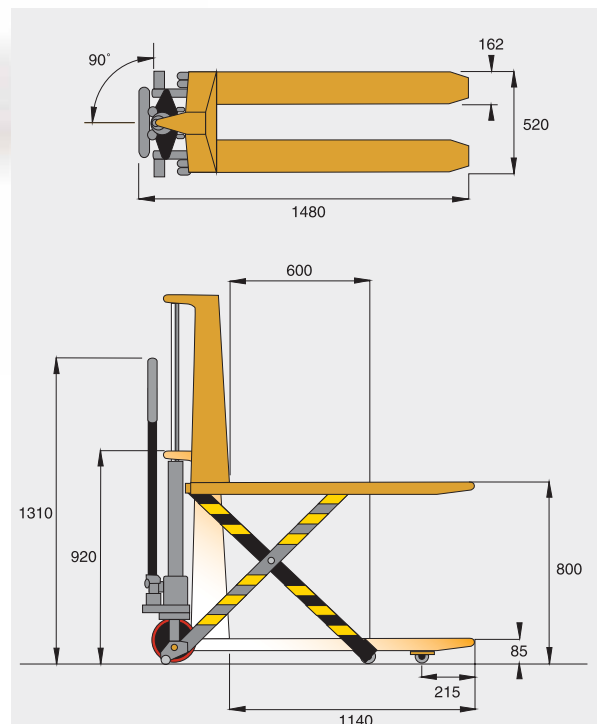
Bestell-Nr. GPS 100

€ 498,-

CE

<b>Traglast:</b>	<b>1000 kg</b>
max. Hubhöhe:	800 mm
min. Hubhöhe:	85 mm
Gabellänge:	1140 mm
Gabelbreite:	520 mm

Lenkrollen (Rad- $\emptyset$ $\times$ Breite):	180 $\times$ 50 mm
Scherenrollen (Rad- $\emptyset$ $\times$ Breite):	75 $\times$ 50 mm



0965

114